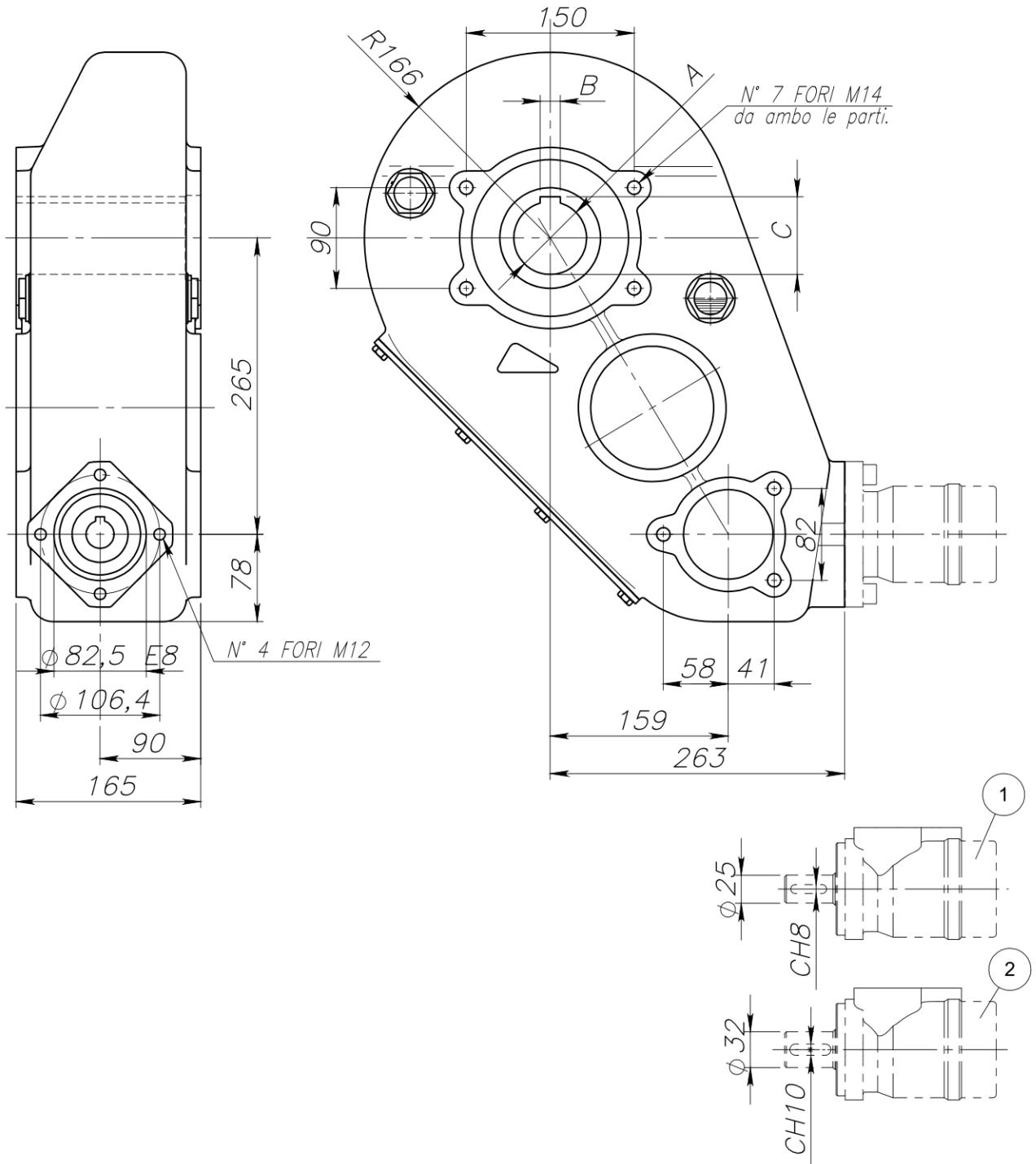


## RT 650



Izhodna osovina (A)	Vhodna osovina	B	C
[mm]	[mm]	[mm]	[mm]
55	25	16	59,3
60	25	18	64,4
65	25	18	69,4
55	32	16	59,3
60	32	18	64,4
65	32	18	69,4

<b>Dobavitelj:</b>	Italija
<b>Vračilo ali menjava:</b>	14 dni
<b>Garancija:</b>	6 mesecev
<b>Temperaturno območje:</b>	od -20°C do +80°C
<b>Teža:</b>	67 kg
<b>Razmerje:</b>	37,8:1
<b>Mazalno sredstvo:</b>	olje SAE 90 EP (8,5 L)
<b>Izhodna osovina:</b>	50 ali 55 ali 60 mm
<b>Vhodna osovina:</b>	25 ali 32 mm
<b>Izhodni navor:</b>	6400 Nm